



→ Vorteile

- Bis 200 kg Belastung pro Boden bei gleichmäßiger Belastung
- Hohe Feldlasten
- Von beiden Seiten bedienbar
- Äußerst robust und leicht zu montieren
- Beliebig erweiterbar - sowohl in Tiefen- als auch in Längsrichtung

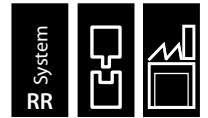
→ Info

- Beidseitige Nutzung
- Bodenkante 40 mm hoch
- Flexibel: Böden im Abstand von 50 mm höhenverstellbar (schraublos)
- Stabilisierung durch Längsverbände und Auflagertraversen
- Besonders glatte Oberfläche - daher bestens geeignet zur Lagerung von empfindlichen Materialien (wie z. B. Stoffe)

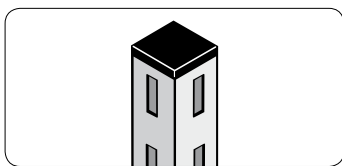


Außenmaße:

Breiten: Grundregal 1060 / 1360 mm
 Anbauregal = Nennmaße
 Tiefen: Bodentiefe + 70 mm
 Weitere Abmessungen auf Anfrage.



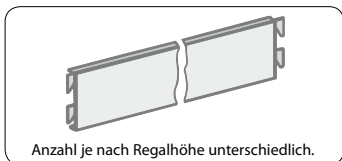
40 mm		Breite \leftarrow 1025 mm \rightarrow				Breite \leftarrow 1325 mm \rightarrow			
Höhe	Tiefe	Fachlast	Grundregal EUR	Anbauregal EUR	Fachlast	Grundregal EUR	Anbauregal EUR		
Regalgerüst RAL 2004 reinorange, Böden verzinkt									
2000 mm mit 2 x 5 Böden Feldlast 3200 kg	400 mm	200 kg	ROG 204010 MD 394,62	ROA 204010 MD 327,99	200 kg	ROG 204013 MD 433,96	ROA 204013 MD 367,33		
	500 mm		ROG 205010 MD 419,02	ROA 205010 MD 352,39		ROG 205013 MD 460,66	ROA 205013 MD 394,03		
	600 mm		ROG 206010 MD 443,32	ROA 206010 MD 376,69		ROG 206013 MD 486,46	ROA 206013 MD 419,83		
	800 mm		ROG 208010 MD 492,82	ROA 208010 MD 426,19		ROG 208013 MD 538,46	ROA 208013 MD 471,83		
2500 mm mit 2 x 6 Böden Feldlast 3600 kg	400 mm	200 kg	ROG 254010 MD 470,08	ROA 254010 MD 390,67	200 kg	ROG 254013 MD 516,85	ROA 254013 MD 437,44		
	500 mm		ROG 255010 MD 499,36	ROA 255010 MD 419,95		ROG 255013 MD 548,89	ROA 255013 MD 469,48		
	600 mm		ROG 256010 MD 528,52	ROA 256010 MD 449,11		ROG 256013 MD 579,85	ROA 256013 MD 500,44		
	800 mm		ROG 258010 MD 587,92	ROA 258010 MD 508,51		ROG 258013 MD 642,25	ROA 258013 MD 562,84		
3000 mm mit 2 x 7 Böden Feldlast 4000 kg	400 mm	200 kg	ROG 304010 MD 544,88	ROA 304010 MD 453,02	200 kg	ROG 304013 MD 599,08	ROA 304013 MD 507,22		
	500 mm		ROG 305010 MD 579,04	ROA 305010 MD 487,18		ROG 305013 MD 636,46	ROA 305013 MD 544,60		
	600 mm		ROG 306010 MD 613,06	ROA 306010 MD 521,20		ROG 306013 MD 672,58	ROA 306013 MD 580,72		
	800 mm		ROG 308010 MD 682,36	ROA 308010 MD 590,50		ROG 308013 MD 745,38	ROA 308013 MD 653,52		
Regalgerüst RAL 7035 lichtgrau, Böden verzinkt									
2000 mm mit 2 x 5 Böden Feldlast 3200 kg	400 mm	200 kg	RKG 204010 MD 394,62	RKA 204010 MD 327,99	200 kg	RKG 204013 MD 433,96	RKA 204013 MD 367,33		
	500 mm		RKG 205010 MD 419,02	RKA 205010 MD 352,39		RKG 205013 MD 460,66	RKA 205013 MD 394,03		
	600 mm		RKG 206010 MD 443,32	RKA 206010 MD 376,69		RKG 206013 MD 486,46	RKA 206013 MD 419,83		
	800 mm		RKG 208010 MD 492,82	RKA 208010 MD 426,19		RKG 208013 MD 538,46	RKA 208013 MD 471,83		
2500 mm mit 2 x 6 Böden Feldlast 3600 kg	400 mm	200 kg	RKG 254010 MD 470,08	RKA 254010 MD 390,67	200 kg	RKG 254013 MD 516,85	RKA 254013 MD 437,44		
	500 mm		RKG 255010 MD 499,36	RKA 255010 MD 419,95		RKG 255013 MD 548,89	RKA 255013 MD 469,48		
	600 mm		RKG 256010 MD 528,52	RKA 256010 MD 449,11		RKG 256013 MD 579,85	RKA 256013 MD 500,44		
	800 mm		RKG 258010 MD 587,92	RKA 258010 MD 508,51		RKG 258013 MD 642,25	RKA 258013 MD 562,84		
3000 mm mit 2 x 7 Böden Feldlast 4000 kg	400 mm	200 kg	RKG 304010 MD 544,88	RKA 304010 MD 453,02	200 kg	RKG 304013 MD 599,08	RKA 304013 MD 507,22		
	500 mm		RKG 305010 MD 579,04	RKA 305010 MD 487,18		RKG 305013 MD 636,46	RKA 305013 MD 544,60		
	600 mm		RKG 306010 MD 613,06	RKA 306010 MD 521,20		RKG 306013 MD 672,58	RKA 306013 MD 580,72		
	800 mm		RKG 308010 MD 682,36	RKA 308010 MD 590,50		RKG 308013 MD 745,38	RKA 308013 MD 653,52		
Regalgerüst RAL 5010 enzianblau, Böden verzinkt									
2000 mm mit 2 x 5 Böden Feldlast 3200 kg	400 mm	200 kg	RFG 204010 MD 394,62	RFA 204010 MD 327,99	200 kg	RFG 204013 MD 433,96	RFA 204013 MD 367,33		
	500 mm		RFG 205010 MD 419,02	RFA 205010 MD 352,39		RFG 205013 MD 460,66	RFA 205013 MD 394,03		
	600 mm		RFG 206010 MD 443,32	RFA 206010 MD 376,69		RFG 206013 MD 486,46	RFA 206013 MD 419,83		
	800 mm		RFG 208010 MD 492,82	RFA 208010 MD 426,19		RFG 208013 MD 538,46	RFA 208013 MD 471,83		
2500 mm mit 2 x 6 Böden Feldlast 3600 kg	400 mm	200 kg	RFG 254010 MD 470,08	RFA 254010 MD 390,67	200 kg	RFG 254013 MD 516,85	RFA 254013 MD 437,44		
	500 mm		RFG 255010 MD 499,36	RFA 255010 MD 419,95		RFG 255013 MD 548,89	RFA 255013 MD 469,48		
	600 mm		RFG 256010 MD 528,52	RFA 256010 MD 449,11		RFG 256013 MD 579,85	RFA 256013 MD 500,44		
	800 mm		RFG 258010 MD 587,92	RFA 258010 MD 508,51		RFG 258013 MD 642,25	RFA 258013 MD 562,84		
3000 mm mit 2 x 7 Böden Feldlast 4000 kg	400 mm	200 kg	RFG 304010 MD 544,88	RFA 304010 MD 453,02	200 kg	RFG 304013 MD 599,08	RFA 304013 MD 507,22		
	500 mm		RFG 305010 MD 579,04	RFA 305010 MD 487,18		RFG 305013 MD 636,46	RFA 305013 MD 544,60		
	600 mm		RFG 306010 MD 613,06	RFA 306010 MD 521,20		RFG 306013 MD 672,58	RFA 306013 MD 580,72		
	800 mm		RFG 308010 MD 682,36	RFA 308010 MD 590,50		RFG 308013 MD 745,38	RFA 308013 MD 653,52		



Rohrstützen

Vierkantrohr 35/35/2,0 mm.
4-seitig schlitzgeloht. Lochabstand
50 mm. Inklusiv 2 Kunststoffkappen.

Länge	Orange Best.-Nr.	Lichtgrau Best.-Nr.	Blau Best.-Nr.	EUR
2000 mm	RO 35200 RP	RK 35200 RP	RF 35200 RP	22,21
2500 mm	RO 35250 RP	RK 35250 RP	RF 35250 RP	26,47
3000 mm	RO 35300 RP	RK 35300 RP	RF 35300 RP	30,62

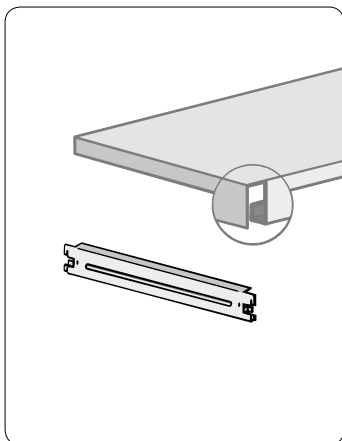


Anzahl je nach Regalhöhe unterschiedlich.

Längsverbände

Zur Längsaussteifung.
Längsseiten rechtwinklig abgekantet
und mit angeschweißten Haken.

Länge	Orange Best.-Nr.	Lichtgrau Best.-Nr.	Blau Best.-Nr.	EUR
1025 mm	O 7102 LV	K 7102 LV	F 7102 LV	11,86
1325 mm	O 7132 LV	K 7132 LV	F 7132 LV	14,05



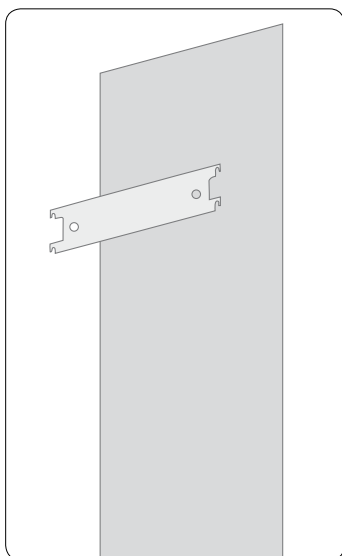
Fachböden und Auflagetraversen

200 kg Fachlast.
Kantungshöhe 40 mm.
Die Auflage erfolgt auf
2 Auflagetraversen.
Auflagetraversen sind oben recht-
winklig abgekantet; Endbereiche mit
Einhängehaken.
Einzelpreisangabe.

Breite x Tiefe	Verzinkt Best.-Nr.	EUR	Lichtgrau Best.-Nr.	EUR
1025 x 400 mm	Z 10254	12,58	K 10254	17,55
1025 x 500 mm	Z 10255	14,46	K 10255	20,55
1025 x 600 mm	Z 10256	16,49	K 10256	23,92
1025 x 800 mm	Z 10258	20,42	K 10258	30,14
1325 x 400 mm	Z 13254	15,20	K 13254	21,33
1325 x 500 mm	Z 13255	17,31	K 13255	24,68
1325 x 600 mm	Z 13256	19,49	K 13256	28,26
1325 x 800 mm	Z 13258	23,67	K 13258	35,50

Passende Auflagetraversen

400 mm Tiefe	Z 75470	3,22	K 75470	5,19
500 mm Tiefe	Z 75570	3,50	K 75570	5,45
600 mm Tiefe	Z 75670	3,70	K 75670	5,64
800 mm Tiefe	Z 75870	4,21	K 75870	6,29



Vollblech-Seitenwand und Sicherungsleisten

Nachträglich zwischen den
Rohrstützen einsetzbar.

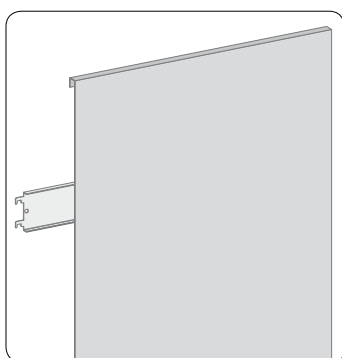
Nur für **Außenwände** sind **zusätzlich**
Sicherungsleisten erforderlich.

Benötigte Sicherungsleisten:
3 Stück bei Höhe 2000 mm
4 Stück bei Höhe 2500 mm
5 Stück bei Höhe 3000 mm

Passend für Höhe x Tiefe	Verzinkt Best.-Nr.	EUR	Lichtgrau Best.-Nr.	EUR
2000 x 400 mm	Z 642040	14,33	K 642040	35,66
2000 x 500 mm	Z 642050	16,79	K 642050	38,79
2000 x 600 mm	Z 642060	19,58	K 642060	41,95
2000 x 800 mm	Z 642080	24,83	K 642080	65,03
2500 x 400 mm	Z 642540	16,79	K 642540	38,79
2500 x 500 mm	Z 642550	20,29	K 642550	42,66
2500 x 600 mm	Z 642560	23,78	K 642560	46,49
2500 x 800 mm	Z 642580	30,07	K 642580	70,94
3000 x 400 mm	Z 643040	19,58	K 643040	41,95
3000 x 500 mm	Z 643050	23,78	K 643050	46,83
3000 x 600 mm	Z 643060	27,62	K 643060	51,37
3000 x 800 mm	Z 643080	35,29	K 643080	77,23

Passende Sicherungsleisten

400 mm Tiefe	Z 64040	2,66	K 64040	4,00
500 mm Tiefe	Z 64050	2,89	K 64050	4,40
600 mm Tiefe	Z 64060	3,44	K 64060	5,12
800 mm Tiefe	Z 64080	4,13	K 64080	6,10



Vollblech-Rückwand und Sicherungsleisten

Nachträglich zwischen den
Rohrstützen einsetzbar.

Für Rückwände sind **generell zusätz-
liche Sicherungsleisten** erforderlich.

Benötigte Sicherungsleisten:
2 Stück bei Höhe 2000 mm
3 Stück bei Höhe 2500 mm
4 Stück bei Höhe 3000 mm

Passend für Höhe x Breite	Verzinkt Best.-Nr.	EUR	Lichtgrau Best.-Nr.	EUR
2000 x 1025 mm	Z 652010	58,50	K 652010	83,66
2500 x 1025 mm	Z 652510	65,09	K 652510	91,56
3000 x 1025 mm	Z 653010	71,64	K 653010	105,55
2000 x 1325 mm	Z 652013	76,06	K 652013	108,77
2500 x 1325 mm	Z 652513	84,65	K 652513	119,04
3000 x 1325 mm	Z 653013	93,16	K 653013	137,25

Passende Sicherungsleisten

1025 mm Breite	Z 651000	6,63	K 651000	9,79
1325 mm Breite	Z 651300	8,65	K 651300	12,84



Fachboden-Rohrregale Stecksystem RR

Äußerst robuste Rohrpfosten sorgen für Stabilität.
Flexibel durch höhenverstellbare Fachböden (schraublos).

