



## → Vorteile

- Bis 200 kg Belastung pro Boden bei gleichmäßiger Belastung
- **Flexibel:** Böden im Abstand von 50 mm höhenverstellbar (schraublos)
- Besonders **glatte Oberfläche** - daher bestens geeignet zur Lagerung von empfindlichen Materialien (wie z. B. Stoffe)
- **Äußerst robust** und leicht zu montieren
- **Beliebig erweiterbar**

## → Info

- Einseitige Nutzung
- Bodenkante 40 mm hoch
- Stabilisierung durch Längsverbände und Auflagetraversen

### Sicherheit:

Regale mit einem Höhen-/ Tiefenverhältnis **größer als 5:1** müssen gegen Kippen gesichert werden DGUV Regel 108-007.

### Beispiele:

3000 mm (H) : 570 mm (T) = 5,26  
Das Regal ist zu sichern.

2500 mm (H) : 870 mm (T) = 2,87  
Das Regal benötigt keine Sicherung.



### Außenmaße:

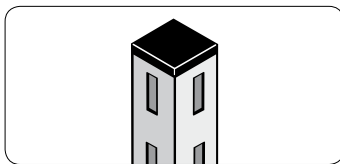
Breiten: Grundregal 1060 / 1360 mm  
Anbauregal = Nennmaße

Tiefen: Bodentiefe + 70 mm

Weitere Abmessungen auf Anfrage.



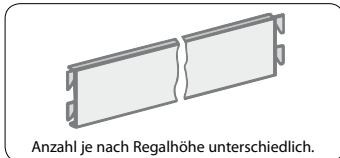
40 mm		Breite $\longleftrightarrow$ 1025 mm $\longleftrightarrow$				Breite $\longleftrightarrow$ 1325 mm $\longleftrightarrow$			
Höhe	Tiefe	Fachlast	Grundregal EUR	Anbauregal EUR	Fachlast	Grundregal EUR	Anbauregal EUR		
<b>Regalgerüst RAL 2004 reinorange, Böden verzinkt</b>									
2000 mm mit 5 Böden Feldlast 1600 kg	400 mm	200 kg	ROG 204010 ME 231,38	ROA 204010 ME 186,96	200 kg	ROG 204013 ME 253,24	ROA 204013 ME 208,82		
	500 mm		ROG 205010 ME 243,58	ROA 205010 ME 199,16		ROG 205013 ME 266,59	ROA 205013 ME 222,17		
	600 mm		ROG 206010 ME 255,73	ROA 206010 ME 211,31		ROG 206013 ME 279,49	ROA 206013 ME 235,07		
	800 mm		ROG 208010 ME 280,48	ROA 208010 ME 236,06		ROG 208013 ME 305,49	ROA 208013 ME 261,07		
2500 mm mit 6 Böden Feldlast 1800 kg	400 mm	200 kg	ROG 254010 ME 267,44	ROA 254010 ME 214,50	200 kg	ROG 254013 ME 291,92	ROA 254013 ME 238,98		
	500 mm		ROG 255010 ME 282,08	ROA 255010 ME 229,14		ROG 255013 ME 307,94	ROA 255013 ME 255,00		
	600 mm		ROG 256010 ME 296,66	ROA 256010 ME 243,72		ROG 256013 ME 323,42	ROA 256013 ME 270,48		
	800 mm		ROG 258010 ME 326,36	ROA 258010 ME 273,42		ROG 258013 ME 354,62	ROA 258013 ME 301,68		
3000 mm mit 7 Böden Feldlast 2000 kg	400 mm	200 kg	ROG 304010 ME 314,92	ROA 304010 ME 253,68	200 kg	ROG 304013 ME 344,21	ROA 304013 ME 282,97		
	500 mm		ROG 305010 ME 332,00	ROA 305010 ME 270,76		ROG 305013 ME 362,90	ROA 305013 ME 301,66		
	600 mm		ROG 306010 ME 349,01	ROA 306010 ME 287,77		ROG 306013 ME 380,96	ROA 306013 ME 319,72		
	800 mm		ROG 308010 ME 383,66	ROA 308010 ME 322,42		ROG 308013 ME 417,36	ROA 308013 ME 356,12		
<b>Regalgerüst RAL 7035 lichtgrau, Böden verzinkt</b>									
2000 mm mit 5 Böden Feldlast 1600 kg	400 mm	200 kg	RKG 204010 ME 231,38	RKA 204010 ME 186,96	200 kg	RKG 204013 ME 253,24	RKA 204013 ME 208,82		
	500 mm		RKG 205010 ME 243,58	RKA 205010 ME 199,16		RKG 205013 ME 266,59	RKA 205013 ME 222,17		
	600 mm		RKG 206010 ME 255,73	RKA 206010 ME 211,31		RKG 206013 ME 279,49	RKA 206013 ME 235,07		
	800 mm		RKG 208010 ME 280,48	RKA 208010 ME 236,06		RKG 208013 ME 305,49	RKA 208013 ME 261,07		
2500 mm mit 6 Böden Feldlast 1800 kg	400 mm	200 kg	RKG 254010 ME 267,44	RKA 254010 ME 214,50	200 kg	RKG 254013 ME 291,92	RKA 254013 ME 238,98		
	500 mm		RKG 255010 ME 282,08	RKA 255010 ME 229,14		RKG 255013 ME 307,94	RKA 255013 ME 255,00		
	600 mm		RKG 256010 ME 296,66	RKA 256010 ME 243,72		RKG 256013 ME 323,42	RKA 256013 ME 270,48		
	800 mm		RKG 258010 ME 326,36	RKA 258010 ME 273,42		RKG 258013 ME 354,62	RKA 258013 ME 301,68		
3000 mm mit 7 Böden Feldlast 2000 kg	400 mm	200 kg	RKG 304010 ME 314,92	RKA 304010 ME 253,68	200 kg	RKG 304013 ME 344,21	RKA 304013 ME 282,97		
	500 mm		RKG 305010 ME 332,00	RKA 305010 ME 270,76		RKG 305013 ME 362,90	RKA 305013 ME 301,66		
	600 mm		RKG 306010 ME 349,01	RKA 306010 ME 287,77		RKG 306013 ME 380,96	RKA 306013 ME 319,72		
	800 mm		RKG 308010 ME 383,66	RKA 308010 ME 322,42		RKG 308013 ME 417,36	RKA 308013 ME 356,12		
<b>Regalgerüst RAL 5010 enzianblau, Böden verzinkt</b>									
2000 mm mit 5 Böden Feldlast 1600 kg	400 mm	200 kg	RFG 204010 ME 231,38	RFA 204010 ME 186,96	200 kg	RFG 204013 ME 253,24	RFA 204013 ME 208,82		
	500 mm		RFG 205010 ME 243,58	RFA 205010 ME 199,16		RFG 205013 ME 266,59	RFA 205013 ME 222,17		
	600 mm		RFG 206010 ME 255,73	RFA 206010 ME 211,31		RFG 206013 ME 279,49	RFA 206013 ME 235,07		
	800 mm		RFG 208010 ME 280,48	RFA 208010 ME 236,06		RFG 208013 ME 305,49	RFA 208013 ME 261,07		
2500 mm mit 6 Böden Feldlast 1800 kg	400 mm	200 kg	RFG 254010 ME 267,44	RFA 254010 ME 214,50	200 kg	RFG 254013 ME 291,92	RFA 254013 ME 238,98		
	500 mm		RFG 255010 ME 282,08	RFA 255010 ME 229,14		RFG 255013 ME 307,94	RFA 255013 ME 255,00		
	600 mm		RFG 256010 ME 296,66	RFA 256010 ME 243,72		RFG 256013 ME 323,42	RFA 256013 ME 270,48		
	800 mm		RFG 258010 ME 326,36	RFA 258010 ME 273,42		RFG 258013 ME 354,62	RFA 258013 ME 301,68		
3000 mm mit 7 Böden Feldlast 2000 kg	400 mm	200 kg	RFG 304010 ME 314,92	RFA 304010 ME 253,68	200 kg	RFG 304013 ME 344,21	RFA 304013 ME 282,97		
	500 mm		RFG 305010 ME 332,00	RFA 305010 ME 270,76		RFG 305013 ME 362,90	RFA 305013 ME 301,66		
	600 mm		RFG 306010 ME 349,01	RFA 306010 ME 287,77		RFG 306013 ME 380,96	RFA 306013 ME 319,72		
	800 mm		RFG 308010 ME 383,66	RFA 308010 ME 322,42		RFG 308013 ME 417,36	RFA 308013 ME 356,12		



## Rohrstützen

Vierkantrohr 35/35/2,0 mm.  
4-seitig schlitzgeloht. Lochabstand  
50 mm. Inklusiv 2 Kunststoffkappen.

Länge	Orange Best.-Nr.	Lichtgrau Best.-Nr.	Blau Best.-Nr.	EUR
2000 mm	RO 35200 RP	RK 35200 RP	RF 35200 RP	22,21
2500 mm	RO 35250 RP	RK 35250 RP	RF 35250 RP	26,47
3000 mm	RO 35300 RP	RK 35300 RP	RF 35300 RP	30,62

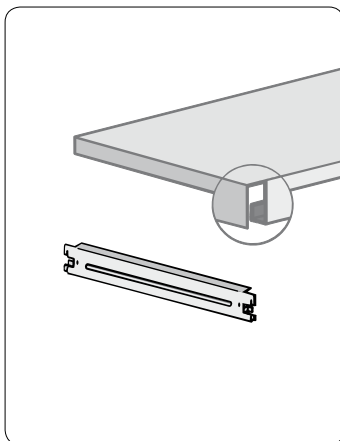


Anzahl je nach Regalhöhe unterschiedlich.

## Längsverbände

Zur Längsaussteifung.  
Längsseiten rechtwinklig abgekantet  
und mit angeschweißten Haken.

Länge	Orange Best.-Nr.	Lichtgrau Best.-Nr.	Blau Best.-Nr.	EUR
1025 mm	O 7102 LV	K 7102 LV	F 7102 LV	11,86
1325 mm	O 7132 LV	K 7132 LV	F 7132 LV	14,05



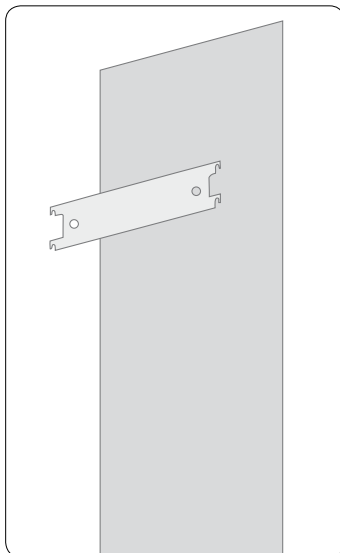
## Fachböden und Auflagetraversen

200 kg Fachlast.  
Kantungshöhe 40 mm.  
Die Auflage erfolgt auf  
2 Auflagetraversen.  
Auflagetraversen sind oben recht-  
winklig abgekantet; Endbereiche mit  
Einhängehaken.  
Einzelpreisangabe.

Breite x Tiefe	Verzinkt Best.-Nr.	EUR	Lichtgrau Best.-Nr.	EUR
1025 x 400 mm	Z 10254	12,58	K 10254	17,55
1025 x 500 mm	Z 10255	14,46	K 10255	20,55
1025 x 600 mm	Z 10256	16,49	K 10256	23,92
1025 x 800 mm	Z 10258	20,42	K 10258	30,14
1325 x 400 mm	Z 13254	15,20	K 13254	21,33
1325 x 500 mm	Z 13255	17,31	K 13255	24,68
1325 x 600 mm	Z 13256	19,49	K 13256	28,26
1325 x 800 mm	Z 13258	23,67	K 13258	35,50

### Passende Auflagetraversen

400 mm Tiefe	Z 75470	3,22	K 75470	5,19
500 mm Tiefe	Z 75570	3,50	K 75570	5,45
600 mm Tiefe	Z 75670	3,70	K 75670	5,64
800 mm Tiefe	Z 75870	4,21	K 75870	6,29



## Vollblech-Seitenwand und Sicherungsleisten

Nachträglich zwischen den  
Rohrstützen einsetzbar.

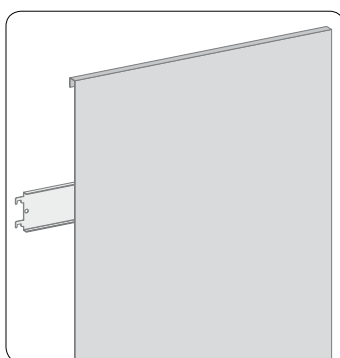
Nur für **Außenwände** sind **zusätzlich**  
Sicherungsleisten erforderlich.

Benötigte Sicherungsleisten:  
3 Stück bei Höhe 2000 mm  
4 Stück bei Höhe 2500 mm  
5 Stück bei Höhe 3000 mm

Passend für Höhe x Tiefe	Verzinkt Best.-Nr.	EUR	Lichtgrau Best.-Nr.	EUR
2000 x 400 mm	Z 642040	14,33	K 642040	35,66
2000 x 500 mm	Z 642050	16,79	K 642050	38,79
2000 x 600 mm	Z 642060	19,58	K 642060	41,95
2000 x 800 mm	Z 642080	24,83	K 642080	65,03
2500 x 400 mm	Z 642540	16,79	K 642540	38,79
2500 x 500 mm	Z 642550	20,29	K 642550	42,66
2500 x 600 mm	Z 642560	23,78	K 642560	46,49
2500 x 800 mm	Z 642580	30,07	K 642580	70,94
3000 x 400 mm	Z 643040	19,58	K 643040	41,95
3000 x 500 mm	Z 643050	23,78	K 643050	46,83
3000 x 600 mm	Z 643060	27,62	K 643060	51,37
3000 x 800 mm	Z 643080	35,29	K 643080	77,23

### Passende Sicherungsleisten

400 mm Tiefe	Z 64040	2,66	K 64040	4,00
500 mm Tiefe	Z 64050	2,89	K 64050	4,40
600 mm Tiefe	Z 64060	3,44	K 64060	5,12
800 mm Tiefe	Z 64080	4,13	K 64080	6,10



## Vollblech-Rückwand und Sicherungsleisten

Nachträglich zwischen den  
Rohrstützen einsetzbar.

Für Rückwände sind **generell zusätz-  
liche Sicherungsleisten** erforderlich.

Benötigte Sicherungsleisten:  
2 Stück bei Höhe 2000 mm  
3 Stück bei Höhe 2500 mm  
4 Stück bei Höhe 3000 mm

Passend für Höhe x Breite	Verzinkt Best.-Nr.	EUR	Lichtgrau Best.-Nr.	EUR
2000 x 1025 mm	Z 652010	58,50	K 652010	83,66
2500 x 1025 mm	Z 652510	65,09	K 652510	91,56
3000 x 1025 mm	Z 653010	71,64	K 653010	105,55
2000 x 1325 mm	Z 652013	76,06	K 652013	108,77
2500 x 1325 mm	Z 652513	84,65	K 652513	119,04
3000 x 1325 mm	Z 653013	93,16	K 653013	137,25

### Passende Sicherungsleisten

1025 mm Breite	Z 651000	6,63	K 651000	9,79
1325 mm Breite	Z 651300	8,65	K 651300	12,84



## Fachboden-Rohrregale Stecksystem RR

Äußerst robuste Rohrpfosten sorgen für Stabilität.  
Flexibel durch höhenverstellbare Fachböden (schraublos).

